

PENGARUH NOMBOR PUSAR KE ATAS PENGURANGAN EMISI NO_x DARI PEMBAKAR BERBAHAN API CECAIR MENGGUNAKAN PEMUSAR UDARA ALIRAN PAKSI

Mohd Haris Ahmad
Mohammad Nazri Mohd Jaafar
Mohamad Shaiful Ashrul Ishak

Jabatan Aeronautik dan Automotif
Fakulti Kejuruteraan Mekanikal
Universiti Teknologi Malaysia
81310 UTM Skudai, Johor

ABSTRAK

Pemusar udara, selain menstabilkan nyalaan adalah satu bentuk kawalan pasif bagi mengurangkan emisi gas pembakaran. Bahan cemar yang keluar bersama gas ekzos terdiri daripada gas oksida nitrogen (NO_x). Gas ini amat berbahaya dan membawa kepada pencemaran udara sekeliling. Penggunaan udara pusar didapati dapat mengurangkan emisi NO_x ini. Kekuatan pusaran diukur melalui nilai nombor pusar yang dapat dikira semasa merekabentuk pemusar udara. Kadar emisi ini bergantung kepada sudut pesongan bilah pemusar tersebut. Di dalam kajian ini, pemusar aliran paksi yang mempunyai sudut pesongan 40° , 50° , 60° dan 70° digunakan bagi membuktikan keberkesanan penggunaan pemusar udara aliran paksi ke atas pembakar dan pengaruh nombor pusar dalam mengurangkan emisi dari pembakar. Daripada ujikaji yang dijalankan dapat dilihat semakin tinggi nombor pusar, emisi NO semakin berkurangan. Emisi NO_x menurun sebanyak 36% apabila menggunakan pemusar aliran paksi bersudut 70° dibandingkan dengan pemusar aliran paksi bersudut 40° .

Katakunci: *Pemusar udara, emisi NO_x , nombor pusar, emisi ω , bahan api cecair.*

1.0 PENGENALAN

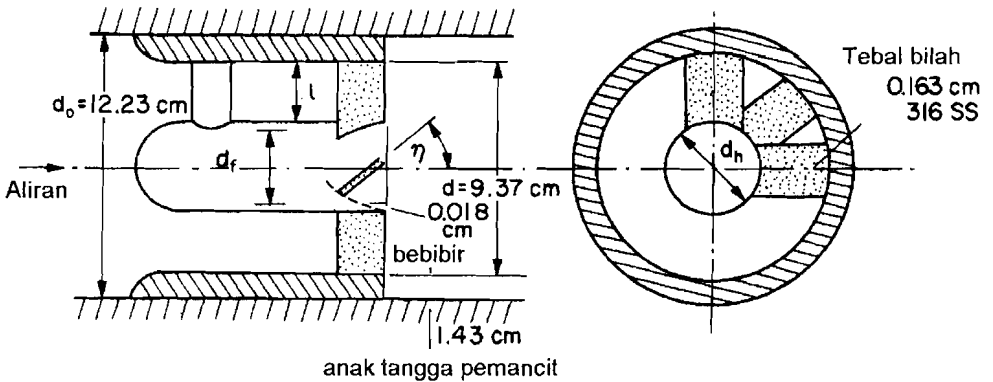
Enjin turbin gas berfungsi untuk menukarkan tenaga bahanapi kepada bentuk tenaga yang berguna seperti kuasa mekanikal atau tujuh jet berhalaju tinggi. Enjin turbin gas terdiri daripada pemampat, kebuk pembakaran, turbin dan nozel. Pembakar merupakan komponen yang penting dalam enjin turbin gas kerana di dalamnya berlaku pembakaran percampuran di antara udara dan bahanapi. Hasil pembakaran ini akan menggerakkan turbin dan memberikan tujuh pada pesawat. Sepanjang setengah abad yang lalu, teknologi pembakar enjin turbin gas telah dimajukan beransur-ansur dan berterusan. Ia tidak berlaku secara mendadak kerana:

- i) Geometri asas pembakar yang terpaksa ditetapkan menurut keperluan supaya panjang dan keluasan hadapannya berada dalam jidar yang ditentukan oleh komponen lain dalam enjin.
- ii) Rekabentuk pembakar yang perlu dipertimbangkan agar peresap dapat meminimumkan kejatuhan tekanan dan pelapik dapat menyediakan operasi yang stabil dalam jidar nisbah udara bahanapi yang luas.

iii) Penentuan saiz dan reka bentuk pembakar melibatkan pertimbangan bahan cemar hasil pembakaran.

1.1 Pemusar Udara Aliran Paksi

Dimensi pemusar udara aliran paksi yang dicadangkan oleh Chigier [1] ialah seperti pada Rajah 1.

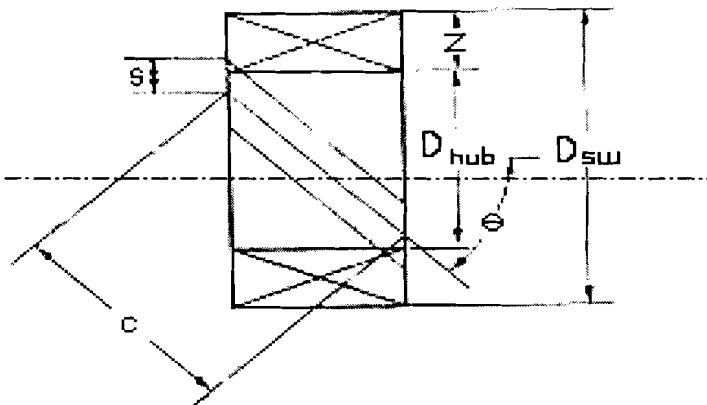


Tentuan Pemancit	m , nisbah halaju*	d_f (cm)	$Z = d_f/d$	l (cm)	S	η (dar)	Bil. bilah
I	20:1	6.314	0.677	1.499	0.3	28	18
					0.6	47	12
II	8:1	4.727	0.508	2.306	0.6	53	12
III	0.3:1	0.757	0.084	4.290	0.6	60	8

*Berdasarkan kepada gas asli dan $\Phi = 0.92$.

Rajah 1 Reka bentuk Pemusar Aliran Paksi [1]

Geometri pemusar adalah terhad pada diameter saluran masuk pembakar. Bilangan bilah yang digunakan adalah di antara 8 hingga 18. Nombor pusing adalah antara 0.3 hingga 0.6. Saiz pemancit bahan api mempengaruhi kadar alir udara yang masuk oleh kerana diameter pemusar adalah malar. Rajah 2 menunjukkan kriteria pemusar udara aliran paksi dengan bilah rata [2].



Rajah 2 Ciri-ciri Pemusar Aliran Paksi [2]

dengan,

- θ = sudut alur keluaran ram
- c = perentas bilah
- s = jarak dua bilah bersebelahan
- z = tinggi bilah (diukur menegak dari permukaan luar hub)
- D_{hub} = diameter hub
- D_{sw} = diameter pemusar udara
- z/c = nisbah aspek
- s/c = nisbah jarak/perentas
- N = bilangan ram (bilah)
- T = tebal ram (bilah)

Konfigurasi yang ditunjukkan di atas merupakan reka bentuk asas bagi sesebuah pemusar udara aliran paksi dengan bilah ram rata. Reka bentuk ini menunjukkan penentuan nilai jarak mempengaruhi parameter lain sebagai contoh, nisbah aspek yang bergantung kepada parameter tinggi bilah dan perentas bilah. Ralat yang besar mempengaruhi hasil ujikaji yang dijalankan.

1.2 Parameter Pemusar Udara Ujian

Sebanyak empat buah pemusar udara aliran paksi dibangunkan untuk kegunaan pembakar jenis kaleng [3]. Parameter pemusar udara yang telah dibina ditunjukkan pada Jadual 1.

Jadual 1 Parameter Pemusar Udara

Parameter	Simbol	Ukuran (mm)
Diameter luar anulus	D	85.0
Diameter luar hub	d	25.0
Perentas bilah	c	10.0
Tebal bilah	t	1.5
Jarak antara bilah pada anulus	s	28.8
Tinggi bilah	z	8.0
Nisbah Aspek	z/c	0.800
Nisbah jarak perentas	s/c	2.880
Bilangan bilah	N	8
Panjang anulus		8.0
Panjang hub		40.0
Tebal hub		6.0
Tebal anulus		1.5

1.3 Pengiraan Nombor Pusar, S_N

Pemutar udara yang direka bentuk mestilah mempunyai nombor pusar melebihi 0.6. Pengiraan nombor pusar dari segi geometri seperti yang dicadangkan oleh Lefebvre [2] adalah seperti di bawah dan nombor pusar adalah seperti pada Jadual 2:

$$S_N = \frac{2}{3} \left[\frac{1 - \left(\frac{D_{hub}}{D_{sw}} \right)^3}{1 - \left(\frac{D_{hub}}{D_{sw}} \right)^2} \right] \tan \theta$$

Jadual 2 Sudut Pesongan dan Nombor Pusar S_N

Sudut pesongan	40°	50°	60	70°
Nombor pusar (S_N)	0.601	0.854	1.241	1.970

1.4 Reka bentuk Pemutar Udara

Rajah 3 di bawah menunjukkan gambarajah skema pemutar udara aliran paksi yang telah direka bentuk dan difabrikasikan. Dalam kes ini, bilangan bilah yang dipilih adalah lapan kesemuanya. Kesemua dimensi adalah serupa untuk keempat-empat pemutar kecuali sudut pesongan bilah sahaja yang diubah-ubah iaitu 40°, 50°, 60° dan 70°.



Rajah 3 Pandangan Isometri Pemutar Udara Aliran Paksi

2.0 EMISI OKSIDA NITROGEN (NO_x)

Oksida nitrogen ataupun NO_x ialah gas emisi daripada proses pembakaran bahan api fosil yang terdiri daripada minyak, arang batu dan gas asli. Ia merupakan gas

hasil pembakaran di antara nitrogen atmosfera dan nitrogen bahan api. Oksida nitrogen kebiasaannya lebih dikenali sebagai NO_x yang merupakan komponen-komponen yang terdapat dalam NO. NO_x dihasilkan daripada pembakaran bersuhu tinggi dalam enjin dan dalam dandang pembakaran bahan api fosil. Pembentukannya bergantung kepada kadar pencampuran gas hasil pembakaran dengan udara yang berlebihan dalam proses pembakaran. Suhu pembakaran yang tinggi membolehkan terbentuk kombinasi di antara gas nitrogen berbahaya dengan oksigen untuk membentuk pencemar NO_x .

2.1 Pembentukan NO_x

Terdapat tiga bentuk NO_x yang boleh terbentuk iaitu :

i. NO_x Terma

NO_x jenis ini boleh terbentuk daripada tindak balas di antara N_2 dengan O_2 dalam udara atmosfera melalui mekanisma Zeldovich:



Pembentukan NO_x terma sangat sensitif kepada suhu. Untuk mengawalnya beberapa langkah perlu diambil seperti:

- Merendahkan suhu puncak dalam kebuk pembakaran.
- Meminimumkan masa mastautin dalam kawasan suhu tinggi.
- Meminimumkan paras udara lebihan untuk mengurangkan atom oksigen.

ii. NO_x Bahan Api

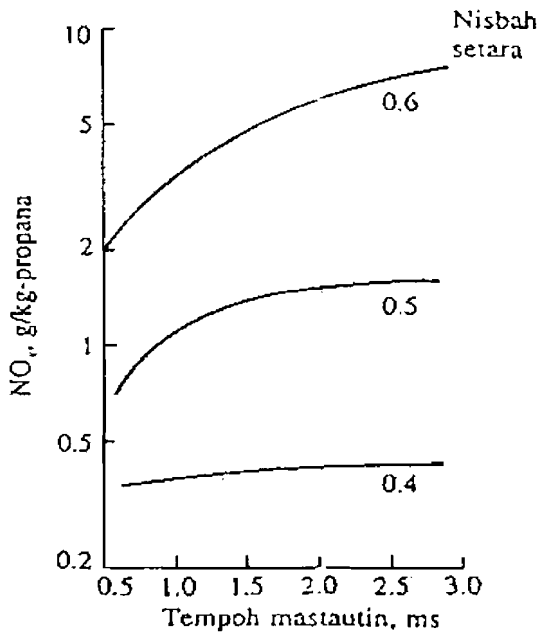
Arang batu dan minyak bahan api berat mempunyai 0.5% sehingga 2% berat nitrogen. Pengewapan dan pirolisis bagi bahan api ini mengandungi sebatian plumbum untuk pembentukan HCN yang pantas. Faktor utama yang mempengaruhi penukaran bahan api kepada nitrogen ialah keamatan oksigen. Paras udara lebihan yang rendah ataupun sub-stoikiometri pembakaran menggalakkan pembentukan N_2 menggantikan pembentukan NO.

iii. NO_x Penggesa

NO_x jenis ini terbentuk apabila nitrogen dalam udara bertindak balas dengan serpihan hidrokarbon.



Ia terbentuk dalam kawasan nyalaan dan merupakan bentuk NO_x yang paling sedikit dan berlaku dalam masa yang singkat iaitu dalam mikrosaat.



Rajah 4 Pengaruh Masa Terhadap Emisi NO_x [2]

iv. Komponen-komponen NO_x

Komponen-komponen NO_x yang utama terdiri daripada nitrogen oksida (NO), nitrogen dioksida (NO_2) dan nitrus oksida (N_2O). Secara relatifnya, NO_2 yang terbentuk adalah kecil jumlahnya dan tidak melebihi 5% hingga 10% jumlah keseluruhan NO_x .

$$\text{Jumlah } NO_x = NO + NO_2 \quad (7)$$

Mekanisma pembentukan NO_x ialah:



N_2O pula terlibat dalam pembentukan hujan asid dan kesan rumah hijau. Pembentukan N_2O ialah seperti berikut:



ia boleh dimusnahkan dengan pantas dengan menambahkan atom H pada suhu nyalaan, seperti yang ditunjukkan dalam tindakbalas di bawah:



Dalam kebanyakan pembakaran bersuhu tinggi, N_2O hanya terdapat dalam bahagian per juta (ppm) yang kecil.

2.2 Kesan Emisi NO_x ke Atas Persekitaran

Pencemaran yang berlaku dalam ruang atmosfera dikaitkan dengan penggunaan enjin turbin gas kerana pelepasan gas ekzos secara terus ke lapisan stratosfera udara. Banyak implikasi yang timbul akibat meningkatnya kandungan bahan cemar dalam ruang atmosfera. Keadaan ini sukar dikawal kerana ia jauh dari permukaan bumi. Kos yang tinggi diperlukan untuk memulih semula keadaan alam sekitar yang tercemar. Bagi pembakar, khususnya bersaiz besar yang digunakan dalam bidang industri, gas ekzos juga dilepaskan ke atmosfera pada ketinggian tertentu. Kesan yang berlainan terjadi dan ia tetap memudaratkan. Contoh yang berkaitan dengan pencemaran ruang atmosfera adalah [4]:

- i. Hujan asid
- ii. Penipisan ozon
- iii. *Photochemical Smog*

3.0 UJIAN PEMBAKARAN

Ujian pembakaran adalah perkara penting untuk memastikan pemusar yang dibangunkan berjaya secara praktikal. Objektif utama ujian pembakaran adalah untuk melihat pemusar udara yang dibangunkan boleh memegang nyalaan dengan stabil. Objektif seterusnya adalah menentukan sudut masuk pemusar yang baik untuk mengurangkan emisi pembakaran. Kadar emisi dapat dilihat dengan jelas melalui eksperimen kerana tidak boleh ditentukan secara teori semata-mata. Pembakar yang digunakan adalah pembakar jenis kaleng dengan menggunakan bahan api diesel.

3.1 Peralatan Ujikaji

1) Sistem pembakar

- i. Sebuah unit pembakar.
- ii. Pemusar udara aliran paksi.
- iii. Pemancit bahan api semburan paksi.

2) Sistem bekalan bahan api dan udara bertekanan

- i. Sebuah tangki bahan api.
- ii. 4 injap kawalan (bahan api dan udara bertekanan).

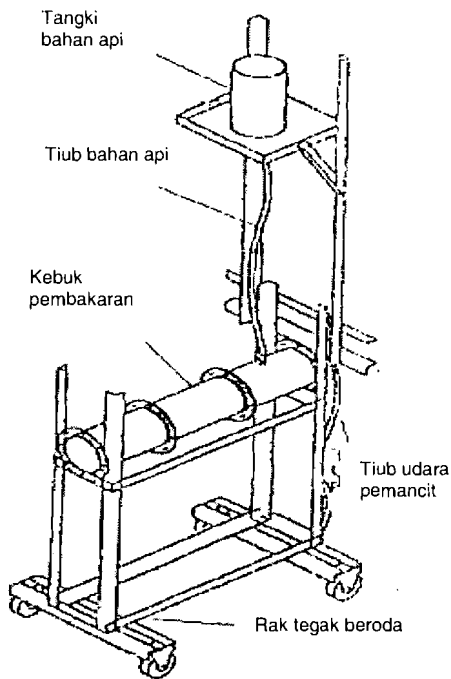
- iii. 2 pengukur tekanan udara dan pemampat
 - Pengukur tekanan udara untuk aliran udara bertekanan ke pemancit bahan api.
 - Pengukur tekanan udara untuk aliran udara bertekanan ke pemusar udara.
- iv. Paip tekanan tinggi.
- v. Gelang-gelang pengikat.
- vi. Soket-soket penyambung (bentuk T dan lurus).

3) Sistem pengumpul data

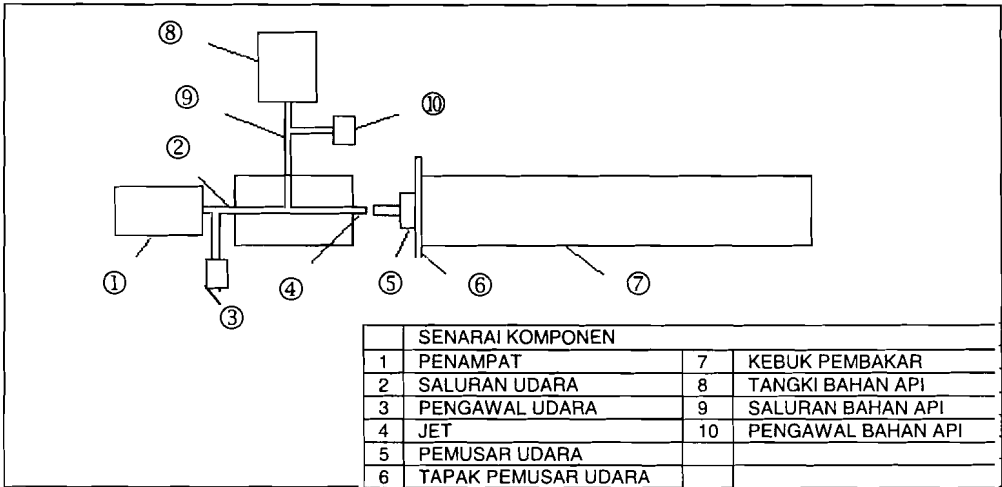
- i. Unit penganalisa gas (Dragger MSI Compact Gas Analyzer).
- ii. Termometer Gandingan.

3.2 Susun atur komponen

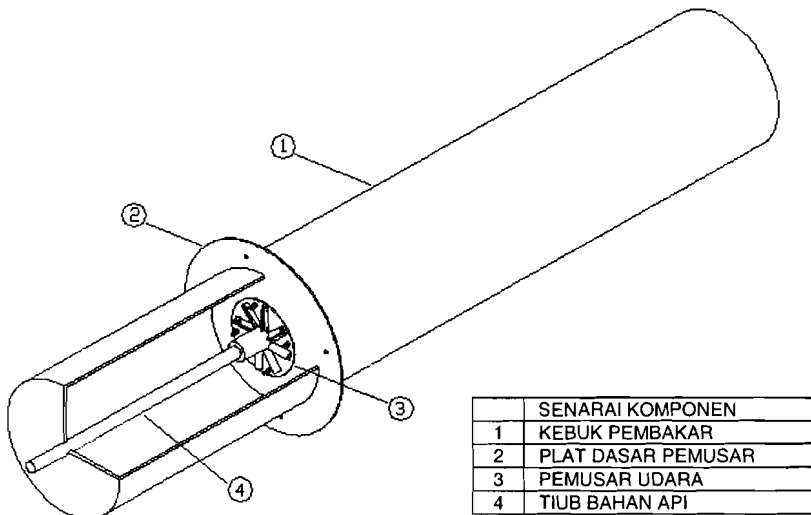
Rig ujikaji disediakan seperti pada Rajah 5(a) dan 5(b). Pembakar yang digunakan adalah pembakar jenis kaleng yang dibina oleh Romales Ramli [3].



Rajah 5(a) Rajah Isometri Pembakar



Rajah 5(b) Rajah Susunan Komponen Pembakar



Rajah 6 Kedudukan Pemusar Udara Dalam Kebuk Pembakaran

Rajah 6 menunjukkan pemusar udara yang dipasang pada tapak pemusar udara dengan menggunakan bolt bersaiz 4mm (diameter). Tapak pemusar udara dipasang pada bahagian tengah kebuk pembakaran dengan menggunakan bolt bersaiz 8mm.

4.0 KEPUTUSAN DAN PERBINCANGAN

Keputusan ujikaji menunjukkan bahawa nyalaan yang diperolehi adalah stabil. Kestabilan yang dimaksudkan di sini ialah bahawa nyalaan adalah sempurna dan tidak putus-putus. Suhu keluaran juga didapati adalah mantap. Biasanya, apabila

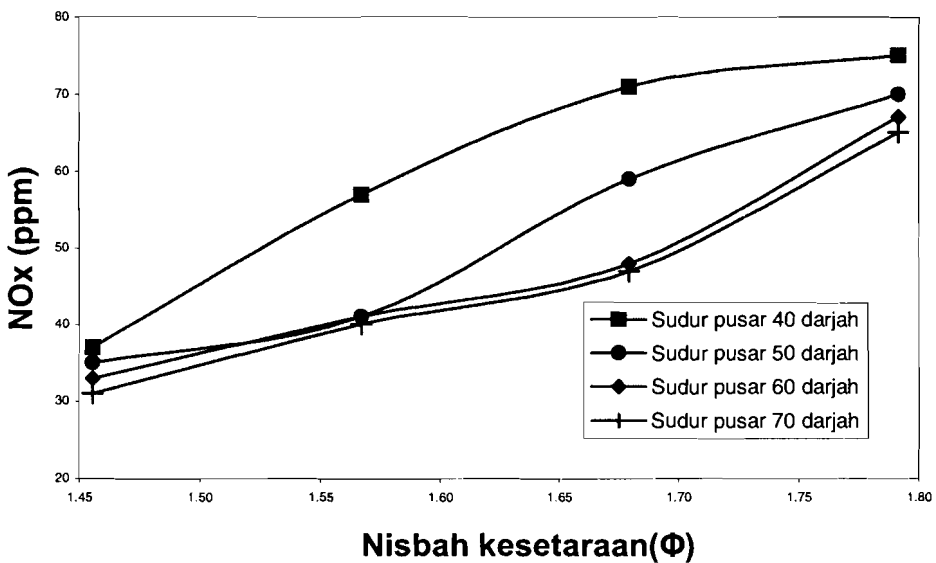
mengubah kadar alir bahan api, nyalaan akan stabil dalam masa 5 minit. Bagaimanapun, bagi pemusar udara aliran paksi dengan sudut bilah 40°, nyalaan hanya betul-betul stabil pada kadar alir bahan api 130 ml/minit. Nilai ini diambil sebagai nilai paling rendah yang akan menghasilkan nyalaan yang stabil bagi kadar alir bahan api untuk semua pemusar supaya mudah dilakukan perbandingan. Seterusnya, kadar alir bahan api diubah kepada 140, 150 dan 160 ml/minit.

Secara umumnya terdapat 2 nyalaan yang wujud bagi eksperimen ini, iaitu nyalaan kuning ketika kestabilan nyalaan dan nyalaan berkilau. Ini disebabkan penggunaan bahan api diesel tidak mampu untuk mewujudkan nyalaan biru.

4.1 Graf emisi Nitrogen Oksida (NO_x) melawan Nisbah Kesetaraan (Φ)

Emisi NO_x diplotkan melawan nisbah kesetaraan (Φ) bagi keempat-empat sudut bilah pemusar udara aliran paksi. Dari Rajah 7, dapat dilihat bahawa emisi NO_x meningkat dengan pertambahan nisbah kesetaraan (Φ) bagi kesemua pemusar udara yang dikaji.

Nisbah setara merupakan perbandingan antara nisbah bahan api per udara semasa ujikaji dengan nisbah bahan api per udara stoikiometri yang didapati melalui pengiraan. Ia dapat memberi gambaran mengenai campuran yang terjadi di dalam kebuk pembakaran. Apabila nisbah setara bersamaan dengan 1.0 pada puncak aliran jisim udara, campuran bahan api dengan udara adalah sempurna dan nilai nisbah bahan api per udara ujikaji adalah bersamaan dengan nilai nisbah bahan api per udara stoikiometri. Nisbah setara yang melebihi nilai 1.0 pada sebelah luar kawasan stabil pula menunjukkan campuran kaya bahan api; manakala nisbah setara yang kurang daripada 1.0 pada luar kawasan stabil pula menunjukkan campuran cair bahan api.



Rajah 7 Graf emisi NO_x melawan nisbah kesetaraan

Dapat dilihat juga bahawa pemusar udara 40° menghasilkan emisi NO_x paling tinggi manakala pemusar udara 70° menghasilkan emisi paling rendah. Perkara ini amat ketara dengan peningkatan sudut pesongan bilah pemusar udara ataupun peningkatan di dalam nombor pusing, maka kepekatan emisi NO_x akan berkurangan. Ini mungkin disebabkan oleh percampuran udara dengan bahan api sebelum pencucuhan berlaku dengan sempurna. Perkara ini akan menghasilkan pembakaran yang hampir kepada keadaan pembakaran lengkap yang akan mengurangkan penghasilan NO_x . Ini selaras dengan kerja-kerja yang dilakukan oleh penyelidik-penyelidik yang lepas [5, 6]. Bagaimanapun, peningkatan sudut dari 60° kepada 70° tidak menunjukkan penurunan emisi NO_x yang ketara. Oleh itu dapatlah disimpulkan bahawa sudut 60° mungkin sudah memadai untuk mendapatkan emisi NO_x yang rendah.

5.0 KESIMPULAN

Pemusar udara 70° didapati menghasilkan emisi NO_x yang paling rendah berbanding pemusar-pemusar udara yang lain. Ini menepati andaian bahawa pemusar dengan nombor pusing yang lebih tinggi akan menghasilkan emisi NO_x yang lebih rendah. Faktor yang mempengaruhi kepekatan emisi ini disebabkan percampuran bahan api dan udara yang baik dapat mengurangkan tempoh mastautin pada suhu tinggi dan dapat mengurangkan penghasilan NO_x haba. Oleh itu, dapat disimpulkan bahawa pemusar yang mempunyai nilai nombor pusing yang tinggi dapat mempengaruhi pembentukan emisi NO_x yang rendah.

PENGHARGAAN

Penulis ingin merakamkan setinggi-tinggi terima kasih kepada Kementerian Sains, Teknologi dan Alam Sekitar kerana memperuntukkan geran penyelidikan di bawah projek nombor 08-02-06-0030 EA 207 dan kepada Universiti Teknologi Malaysia kerana menyediakan ruang dan peralatan.

RUJUKAN

1. Chigier, N.A, 1978. "*Progress in Energy and Combustion Science*", Jilid 4. Oxford: Pergamon Press.
2. Lefebvre, A.H., 1997, "*Pembakaran Turbin Gas (terjemahan)*", Johor Bahru, Penerbit Universiti Teknologi Malaysia.
3. Romales Ramli, 1998, "*Merekabentuk, Membina dan Menguji Sebuah Unit Pembakar*", Universiti Teknologi Malaysia, Tesis Sarjana Muda, FKM.

4. Mohammad Nazri Mohd Jaafar, 1997, "Emission from Gas Burner, Their impact on the Environmnet and Abatement Techniques: A Review". *Jurnal Mekanikal*, Jilid 1, Bil. 3, ms. 50 – 70.
5. Mohd Nazri Mohd Jaafar, Ismail Samat dan Muhamed Shukri Abdul Mookmin (2003), "Pengurangan emisi dari pembakar berbahan api cecair menggunakan aliran berpusar", *Environmental 2003*, 18 – 19 Februari 2003, The Bayview Beach Resort, Penang.
6. Mohd Nazri Mohd Jaafar, Muhamad Shukri Abdul Mookmin dan Ismail Samat 2003, "Effect of Varying the Swirler Blade Angle on Reducing Emission from Liquid Fuel Burner", *The Fourteenth International Symposium on Transport Phenomena*, 6–10 Julai 2003, Bali, Indonesia.