

PENYELAKUAN REKA BENTUK ANTENA TAMPAL SEGI TIGA SAMA SUAPAN SISI BESERTA SEGMENT GANGGUAN UNTUK PENERIMAAN GPS

MAZLINA ESA¹ & MUHADZIR AB. RASHID²

Abstrak. Struktur mikrojalur adalah antara struktur antenna bagi penerimaan isyarat Sistem Penentududukan Global (Global Positioning System, GPS) 1.57542 GHz. Antara fokus penyelidikan masa kini adalah reka bentuk antenna bersaiz kecil. Kertas kerja ini membentangkan reka bentuk dan penyelakuan elektromagnet antenna tampal mikrojalur suapan tunggal segi tiga sisi sama pada frekuensi kendalian 1.57542 GHz. Teknik suapan yang digunakan adalah suapan sisi mikrojalur. Penyelakuan juga dilakukan bagi struktur dengan segmen gangguan yang melibatkan satu dan dua bukaan pada sisi antenna. Prestasi bagi ketiga-tiga struktur ini dibandingkan. Antenna dengan bukaan berkendali pada frekuensi lebih rendah, sekaligus mengurangkan saiz struktur. Dua kendalian wujud bila dua bukaan dikenakan terhadap struktur antenna. Taburan ketumpatan arus melintang antenna adalah rupa sinus setengah gelombang.

Kata kunci: antenna segi tiga sisi sama, penyelakuan, gangguan, bukaan

1.0 PENGENALAN

Sistem Penentududukan Global (*Global Positioning System*, GPS) adalah kumpulan satelit NAVSTAR yang menyediakan maklumat dengan kepersisan tinggi mengenai kedudukan global dan pengemudi, 24 jam sehari bagi kegunaan sebagai pembawa gelombang pandu arah [1]. Terdapat 24 satelit GPS mengorbit setiap 12 jam pada ketinggian 10 898 batu nautika dari bumi. Satelit ini dikawalselia oleh stesen bumi utama di Hawaii, Pulau Ascension, Diego Garcia dan Kwajalein dan Colorado Springs. Penerima GPS boleh mengesan lokasi kedudukan apabila menerima isyarat yang dipancar oleh satelit GPS. Penerima GPS boleh bersaiz kecil yang dibawa dengan tangan, dipasang pada pesawat udara, kapal, kapal tangki, kapal selam, kenderaan bermotor di bumi, peralatan pembinaan, mesin ladang malahan komputer riba. Struktur mikrojalur merupakan antara struktur komersial antenna penerima GPS. Penyelidikan kini memfokus terhadap struktur bersaiz kecil. Kertas kerja ini membincangkan satu teknik mengurangkan saiz antenna dengan mengurangkan frekuensi kendalian antenna asas. Reka bentuk yang dibentangkan adalah struktur tampal mikrojalur segi tiga sisi sama dengan suapan sisi mikrojalur pada frekuensi kendalian, f_r , 1.57542 GHz. Penyelakuan elektromagnet [2] dilakukan terhadap struktur

^{1&2} Jabatan Kejuruteraan Perhubungan Radio, Fakulti Kejuruteraan Elektrik, Universiti Teknologi Malaysia, 81310 UTM Skudai, Johor DT, Malaysia. e-mail: mazlina@suria.fke.utm.my

ini dan prestasi antenna dianalisis. Kesan penambahan segmen gangguan pada sisi struktur antenna berbentuk bukaan terhadap kendalian antenna turut dikemukakan sebagai teknik pengurangan frekuensi kendalian, sekaligus mengurangkan saiz struktur menyinar. Semua pengiraan untuk dimensi antenna dilakukan menggunakan perisian Mathcad 2000 [3]. Antara prestasi antenna yang diperolehi melalui penyelakuan ini ialah frekuensi kendalian, kehilangan kembali, nisbah gelombang pegun voltan (*Voltage Standing Wave Ratio*, VSWR), taburan arus dan taburan cas. Kesan bagi penambahan segmen gangguan pada sisi antenna terhadap lebar jalur juga diambil kira kerana lebar jalur antenna asas adalah sempit [4].

2.0 STRUKTUR ANTENA

Struktur antenna mikrojalur segi tiga sisi sama (*Equilateral Triangular Microstrip*, ETM) suapan sisi mikrojalur ditunjukkan seperti Rajah 1. Dimensi panjang sisi antenna, a , boleh diperolehi melalui rumus matematik [5], [6]:

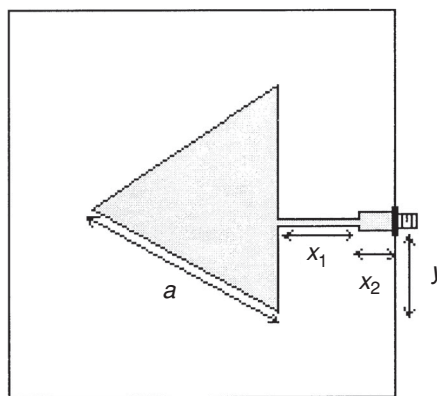
$$a = \frac{2c}{3f_r \sqrt{\epsilon_r}} \quad (1)$$

di mana $c \equiv$ halaju cahaya = $3 \times 10^8 \text{ ms}^{-1}$ dan $\epsilon_r \equiv$ kebertelusan relatif substratum.

Jika ketebalan lapisan substratum diambilkira, nilai efektif a boleh dikira seperti berikut :

$$ae = a + \frac{h}{\sqrt{\epsilon_r}} \quad (2)$$

Laminat RT/Duroid dipilih dengan spesifikasi berikut; kebertelusan relatif substratum, $\epsilon_r = 2.95$, ketebalan dielektrik, $h = 1.57 \text{ mm}$, tangen kehilangan, $\tan \delta = 0.0028$, ketebalan pengalir, $t = 35 \mu\text{m}$, kekasaran permukaan = 0.0024 dan keberaliran



Rajah 1 Struktur ETM

a ; panjang sisi antenna

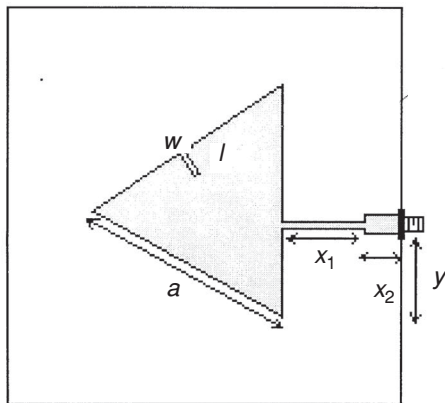
x_1 ; panjang talian pepadanan suku panjang gelombang

y ; jarak suapan dari bucu antenna

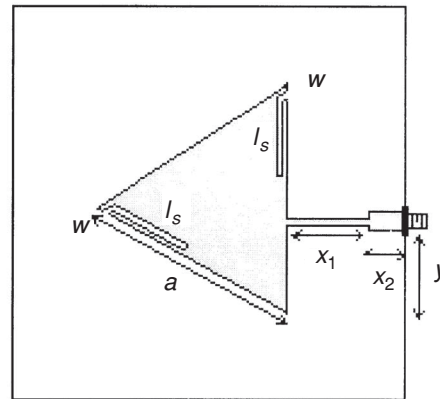
x_2 ; talian 50 ohm

kuprum = 5.882×10^7 S/m. Dengan ini, dimensi bagi masing-masing a dan a_e adalah 73.931 mm dan 75.651 mm.

Seterusnya, penambahan segmen gangguan berbentuk satu dan dua bukaan pada sisi antenna dilakukan terhadap struktur ETM. Kedudukan segmen gangguan ini dapat ditunjukkan dalam Rajah 2 dan Rajah 3. Struktur ETMSS merujuk kepada antenna ETM dengan satu bukaan (*Single Slit*) bersaiz $w \times l$. ETMDS pula merujuk kepada antenna yang sama tetapi dengan dua bukaan (*Double Slits*) bersaiz $w \times l_s$ setiap satu.



Rajah 2 Struktur ETMSS



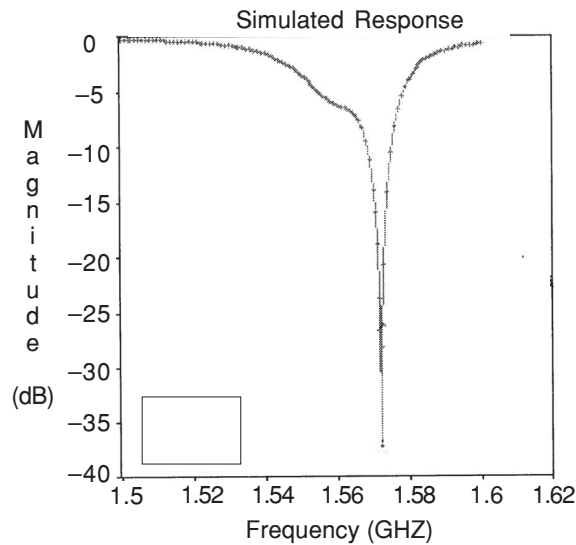
Rajah 3 Struktur ETMDS

Penyelakuan bagi kedua-dua struktur ETMSS dan ETMDS dilakukan dengan menetapkan lebar bukaan dan mengubah panjang bukaan masing-masing. Kedudukan suapan bagi antenna ETMDS diubah-ubah ke atas dan ke bawah bagi mendapatkan padanan galangan terbaik dengan kehilangan kembali melebihi -15 dB.

3.0 KEPUTUSAN DAN PERBINCANGAN

Penyelakuan yang dilakukan dengan menggunakan perisian Sonnet6.0b-Lite memerlukan lakaran bentangan litar. Hasil penyelakuan adalah prestasi satu liang antenna seperti plotan kehilangan kembali, plotan carta Smith serta paparan taburan arus dan taburan cas pada struktur tampal.

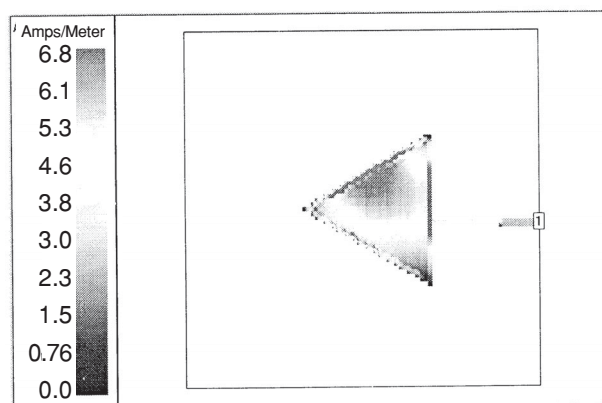
Penyelakuan bagi struktur ETM menunjukkan terdapat sedikit ralat berbanding teori disebabkan keterbatasan perisian pada ingatan 16 Mbyte. Kedudukan suapan yang sepadan dengan kehilangan kembali yang baik diperolehi pada $y = 32$ mm. Plotan untuk magnitud kehilangan kembali (S_{11}) melawan frekuensi ditunjukkan seperti Rajah 4. Frekuensi kendalian antenna didapati bernilai 1.572 GHz, iaitu dengan ralat kecil bernilai 3.42 MHz atau 0.217 %. Kehilangan kembali sehubungan adalah -37.119 dB dengan nilai VSWR 1.02826 iaitu menghampiri 1 (padanan galangan unggul). Kehilangan kembali ini adalah cukup baik dan menunjukkan hampir semua kuasa masukan dapat dihantar ke struktur tampal. Pada kendalian 1.57542 GHz, x_1



Rajah 4 Plotan langsung sambutan kehilangan kembali melawan frekuensi bagi antenna ETM

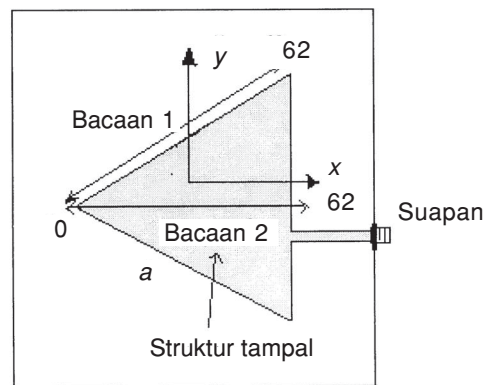
talian suku panjang gelombang bersamaan 32 mm dengan lebar 2 mm. x_2 adalah 4 mm bagi talian 50 ohm. Lebar talian dikira menggunakan perisian Mathcad 2000 berdasarkan rumus dari literatur [4],[5]. Semakan kelebaran talian x_1 dan x_2 dibuat menggunakan arahan TLDESIGN dalam perisian Micropatch 2.0 [7]. Kedua-dua keputusan adalah saling memuaskan.

Galangan antenna pada frekuensi kendalian bernilai $53.06609 - j0.028049 \Omega$. Pada paras $VSWR = 2$ iaitu kehilangan kembali -10 dB, lebar jalur kendalian bernilai 6.7 MHz (iaitu, 1.5752 GHz – 1.5685 GHz) atau 0.426 %. Peratus lebar jalur ini adalah sempit dan menepati teori antenna tumpul [6]. Nilai ini melebihi keperluan minimum penerimaan isyarat GPS.

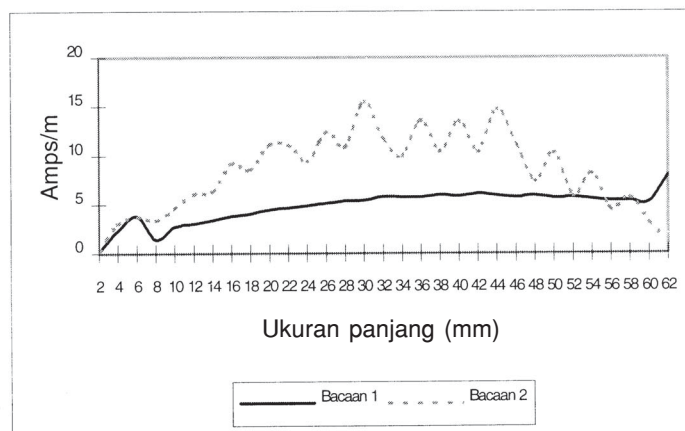


Rajah 5 Paparan langsung taburan arus (Amps/m) bagi antenna ETM.

Paparan langsung taburan arus (Amps/m) ditunjukkan dalam Rajah 5. Cerapan taburan arus sepanjang paksi- x (bacaan 1) dan sisi atas (bacaan 2) antenna ditunjukkan dalam Rajah 6. Taburan arus adalah tinggi di tengah struktur tampal antenna yang menunjukkan medan elektrik yang tinggi. Bentuk taburan adalah rupasinus setengah panjang gelombang. Kuasa pancaran lebih tertumpu di tengah-tengah struktur tampal dan ini bertepatan dengan teori [5].



(a)

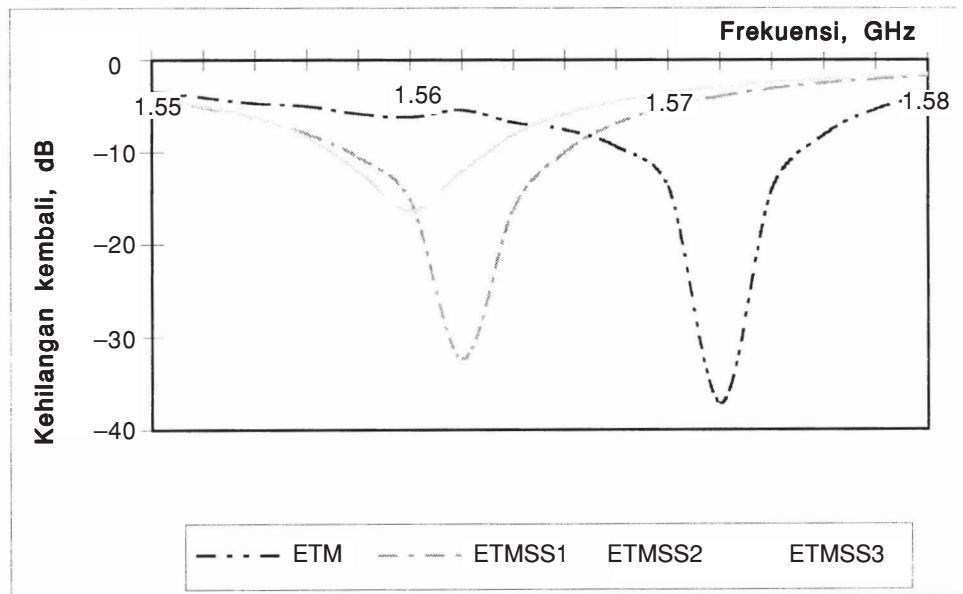


(b)

Rajah 6 Cerapan taburan arus bagi antenna ETM

(a) kedudukan cerapan bagi lokasi bacaan 1 dan 2 (b) plotan cerapan taburan arus.

Dengan memasukkan satu bukaan pada satu sisi antenna, frekuensi kendalian antenna didapati menurun berkadaran dengan perubahan panjang bukaan seperti dilihat dalam plotan kehilangan kembali melawan frekuensi pada Rajah 7. Ini menunjukkan saiz antenna berkurang pada frekuensi kendalian berkenaan. Walau bagaimanapun,



Rajah 7 Sambutan kehilangan kembali antenna ETM dan ETMSS.

ETMSS1: $l = 1.118$ mm hingga 4.031 mm

ETMSS2: $l = 5.408$ mm hingga 6.946 mm

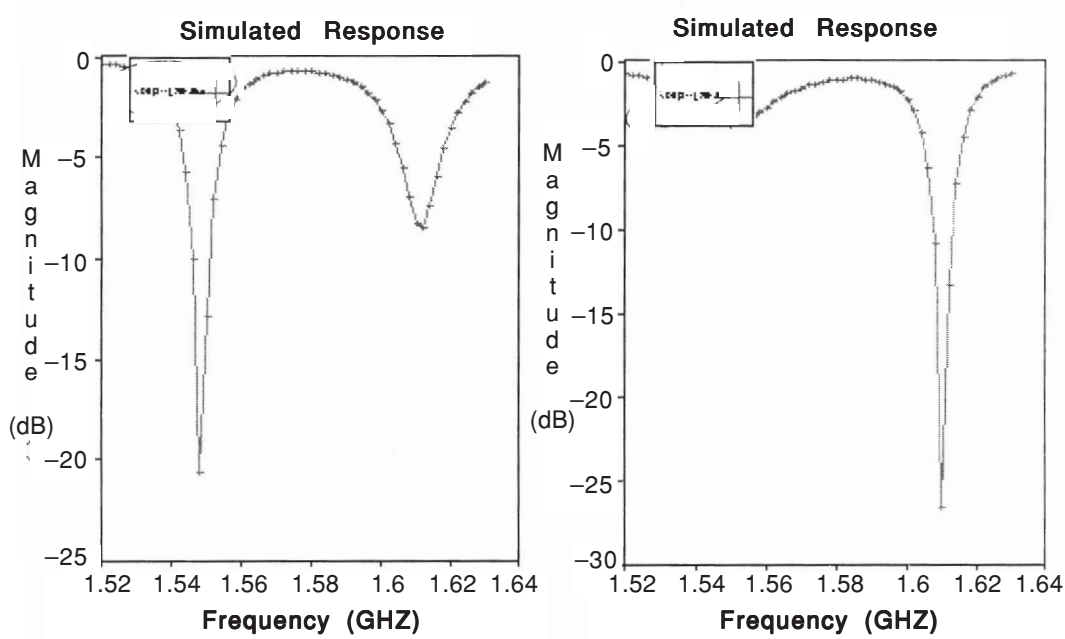
ETMSS3: $l = 7.211$ mm hingga 8.500 mm

galangan antenna menjadi kurang terpadan. Perubahan ini ditunjukkan dalam Jadual 1. Padanan galangan yang baik boleh diperolehi apabila galangan talian suapan suku panjang gelombang diubah. Peratus lebar jalur meningkat dengan pertambahan l_s . Nilai ini lebih besar berbanding antenna ETM.

Jadual 1 Kesan perubahan panjang bukaan terhadap antenna ETMSS

Antena	f_r , GHz	Δf_r , %	$ S_{11} $, dB	$\Delta S_{11} $, %	VSWR ^{***}
ETMSS1	1.562	~0.64	-32.35	~11.98	1.0495
ETMSS2	1.560	~0.76	-17.49	~55.88	1.3083
ETMSS3	1.560	~0.76	-16.38	~55.89	1.3579

Apabila dua gangguan bukaan dimasukkan dengan panjang l_s diubah-ubah menghasilkan antenna ETMDS, dua frekuensi kendalian wujud pada dua kedudukan suapan berbeza. Ini berbeza dengan teori yang menggunakan suapan kabel sepaksi yang hanya memerlukan satu kedudukan suapan untuk memperolehi dua frekuensi kendalian yang baik padanan galangannya [8]. Nilai VSWR sehubungan adalah baik iaitu rendah daripada 2. Contoh paparan kehilangan kembali bagi $l_s = 30$ mm dan lebar $w = 1.118$ mm ditunjukkan dalam Rajah 8. Frekuensi duaan yang terhasil bagi



Rajah 8 Plotan langsung sambutan kehilangan kembali antenna ETMDS untuk $l_s = 30$ mm

setiap ukuran panjang l_s dipaparkan dalam Jadual 2. Nisbah f_2/f_1 adalah antara 1.0218 dan 1.0517 dengan menetapkan kedudukan suapan yang berbeza. Lebar jalur kendalian juga lebih lebar berbanding antenna ETMSS.

Apabila gangguan berbentuk bukaan dimasukkan pada permukaan antenna ETM, galangan masukan antenna menjadi kurang terpadan pada frekuensi kendalian. Ini disebabkan oleh perubahan galangan pada sisi titik suapan. Nilai ini boleh di padankan

Jadual 2 Kesan perubahan panjang bukaan terhadap antenna ETMDS.

l_s , mm	Frekuensi kendalian, GHz		Nisbah f_2/f_1
	Frekuensi tinggi, f_2	Frekuensi rendah, f_1	
2.0	1.579	1.563	1.0218
4.0	1.579	1.563	1.0218
6.0	1.579	1.563	1.0218
8.0	1.630	1.571	1.0376
10.0	1.632	1.572	1.0382
12.0	1.606	1.562	1.0282
14.0	1.621	1.563	1.0371
16.0	1.605	1.559	1.0295
20.0	1.647	1.566	1.0517
30.0	1.610	1.548	1.0401

semula dengan mengubah galangan ciri talian suapan suku panjang gelombang. Namun, antenna ETMSS boleh beroperasi untuk pengutuban membulat manakala ETMDS mempunyai frekuensi kendalian duaan [3,4]. Struktur gangguan ETMSS boleh diubah supaya menghasilkan kendalian 1.575 GHz dengan turut mengurangkan saiz antenna. Bagi struktur ETMDS, frekuensi kendalian yang rendah boleh direka semula pada 1.575 GHz manakala frekuensi kedua bagi kegunaan lain seperti perhubungan radio bergerak.

4.0 PENUTUP

Penyelakuan antenna ETMSS menunjukkan pengurangan frekuensi kendalian daripada 1.572 GHz menjadi 1.562 GHz dan 1.560 GHz dengan penambahan panjang bukaan. Pengurangan ini sekaligus menjadikan saiz antenna mengurang pada frekuensi kendalian berkaitan. Kehilangan kembali boleh diperbaiki dengan hanya mengubah galangan talian suapan pengubah suku panjang gelombang. Lebar jalur kendalian antenna ETMSS dan ETMDS masih sempit tetapi lebih luas berbanding antenna ETM. Taburan arus maksimum pula menurun dengan pertambahan bilangan gangguan (bukaan). Bentuk taburan arus sepanjang paksi- x antenna adalah rupasinus setengah panjang gelombang. Ini masih bertepatan dengan teori. Struktur bukaan boleh diubahsuai supaya antenna berkendali pada 1.575 GHz tetapi dengan turut mengurangkan saiz antenna. Ini menghasilkan saiz antenna yang padat bagi penerimaan isyarat GPS.

PENGHARGAAN

Kajian ini telah dijalankan di bawah vot IRPA 72293.

RUJUKAN

- [1] Logsdon, T. 1995. *Understanding the NAVSTAR GPS, GIS and IVHS*. 2nd edn. New York: Van Nostrand.
- [2] HYPERLINK <http://www.sonnetusa.com> <http://www.sonnetusa.com>
- [3] © 1986-1999 MathSoft, Inc. Mathcad Manual. MathSoft Inc.
- [4] James, J. R, and P. S. Hall. 1989. *Handbook Microstrip antenna*. Vol. 1, London: Peter Peregrinus.
- [5] Bahl, I. J, and P. Bhartia. 1986. *Microstrip Antenna*. Deedham: Artech House.
- [6] Kai Fong Lee and Kwai-Man Luk. 1988. Characteristic of the Equilateral-Triangular Patch Antenna. *IEEE Trans. On. Antennas and Propagation*. (36-11): 1510-1518.
- [7] Jui-Han Lu, Hung Chin Yu and Kin-Lu Wong. 1998. Compact Circular Polarisation design for Equilateral-Triangular Microstrip Patch Antenna with spurs line. *Electron. Letters*. 15(34-21): 1989-1990.
- [8] Jui-Han Lu, and Kin-Lu Wong. 1988. Single-feed Dual Frequency equilateral-Triangular Microstrip Antenna with pair of Spurs lines. *Electron. Letters*, 34(12): 1171-1173.